

**Série D**  
**Capteurs**  
 pour la mesure d'humidité et de température  
 par module d'étalonné

**Type DK**  
 version industrie, pour montage en gaine  
 avec et sans afficheur

- élément dynamique de sonde d'humidité MELA®
- sortie de toutes les grandeurs hx possible
- module d'étalonné, pour la mesure de la température et de l'humidité
- compensation sur site
- disponible en boîtier simple à monter
- utilisation possible jusqu'à 80 °C

Le cœur de la série D, c'est le module d'étalonné qui effectue l'acquisition individuelle des valeurs de mesure. Les valeurs mesurées sont comparées avec les données d'étalonnage mémorisées du module d, puis transmises en numérique, c.-à-d. sans perte d'information, à l'électronique du transmetteur afin de générer les signaux de sortie tension et courant.

Le boîtier de montage de la version industrie offre une protection conforme à l'indice IP 65. Pour le fermer en toute sécurité, une seule vis est nécessaire.

**Caractéristiques techniques**

**Humidité**

Élément de mesure	capacitif MELA FE09	
Plage de sortie	0...100 %hr	
Incertitude de mesure		
10...90 %hr	à 10...40°C	±2 %hr
< 10 %hr ou > 90 %hr	à 10...40°C	±2,5 %hr
Incidence de la temp.	< 10°C ou > 40°C	±0,05 %hr/K

**Température**

Élément de mesure	Pt1000 1/3 DIN	
Plages de sortie	0...+50°C	
	-30...+70°C	
	0...+100°C	
	autres sur demande	
Incertitude de mesure		
Capteurs à signal de température actif		
avec sortie tension 10...40°C		±0,2 K
avec sortie courant 10...40°C		±0,3 K
Incidence de la temp. <10°C ou >40°C		±0,01 K/K

**Caractéristiques électriques**

Sorties	0...1 V
	0...10 V
	4...20 mA
	Sorties température passives sur demande
Alimentation	voir vue d'ensemble du type
Consommation propre (sortie tension)	std. 7 mA
Résistance de charge (sortie tension)	≥ 10 kΩ
Charge RL (sortie courant)	
	$R_L(\Omega) = \frac{\text{Tension d'alimentation} - 10 \text{ V} \pm 50 \text{ V}}{0,02 \text{ A}}$

Compatibilité électromagnétique conforme à l'EN 61326-1 et à l'EN 61326-2-3

## Caractéristiques générales

Milieu de mesure	air, sans pression, non agressif	
Vitesse d'air max. crépine à membrane (équipement de base)	10 m/s	
Vitesse d'air minimum	0,5 m/s	
Température d'utilisation		
partie convertisseur/boîtier (avec afficheur)	-30...+80°C	
(sans afficheur)	-40...+80°C	
tête de mesure	-40...+80°C	
Température de stockage	-40...+85°C	
Connexions	bornes à vis	
Section de fil par connexion	1,5 mm <sup>2</sup> max.	
Diamètre total du câble	4 à 8 mm	
Indice de protection tête de mesure		
crépine à membrane	IP 30	
(équipement de base)		
filtre fritté PTFE (en option)	IP 65	
Indice de protection boîtier	IP 65	
Matière du boîtier	PC	
Longueur standard du tube	220 mm	
Longueur spéciale	48 mm ou 140 mm	

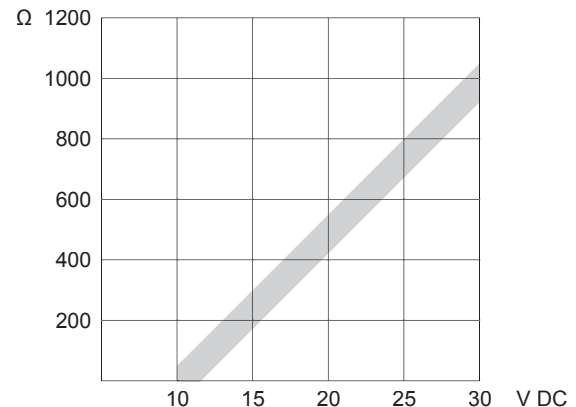
## Options

Afficheur numérique	sur 2 lignes	
	3 chiffre + 1 point décimal	
	Écran 21 x 40 mm env.	
	Hauteur des chiffres 8 mm env.	

## Sorties physiques, au choix pour 2 sorties

Humidité relative	0...100 %hr
Température	-30...+70°C 0...100°C 0...50°C autres sur demande
Température de rosée	-20...70°C
Enthalpie	0...80 kJ/kg
Rapport de mélange	0...100 g/kg air sec
Humidité absolue	0...20 g/m <sup>3</sup> ou 0...100 g/m <sup>3</sup>
Température à bulbe humide	-10...50°C

## Diagramme de charge



## Vue d'ensemble du type DKF

Capteur d'humidité

Typ	Modèle en boîtier Version pour gaine	Grandeur physique	Signal de sortie correspondant	Sortie signal	Tension d'alimentation UB
DKF	avec afficheur / sans afficheur	humidité relative	0...100 %hr	0...1 V	6...30 V CC 6...26 V CA
				0...10 V	15...30 V CC 13...26 V CA
				4...20 mA	10...30 V CC

## Vue d'ensemble DKK

Capteur d'humidité et de température

Typ	Modèle en boîtier Version pour gaine	Grandeur physique pour 2 sorties au choix	Signal de sortie correspondant	Sortie signal	Tension d'alimentation UB
DKK	avec afficheur / sans afficheur	humidité relative	0...100 %hr	0...1 V	6...30 V CC 6...26 V CA
		température	-30...+70°C 0...+100°C 0...+50°C	0...10 V	15...30 V CC 13...26 V CA
		température de rosée	-20...70°C	4...20 mA	10...30 V CC
		enthalpie	0...80 kJ/kg		
		rapport de mélange	0...100 g/kg air sec		
		humidité absolue	0...20 g/m <sup>3</sup> 0...100 g/m <sup>3</sup>		
		temp. à bulbe humide	-10...+50°C		

En option sortie température, passive également

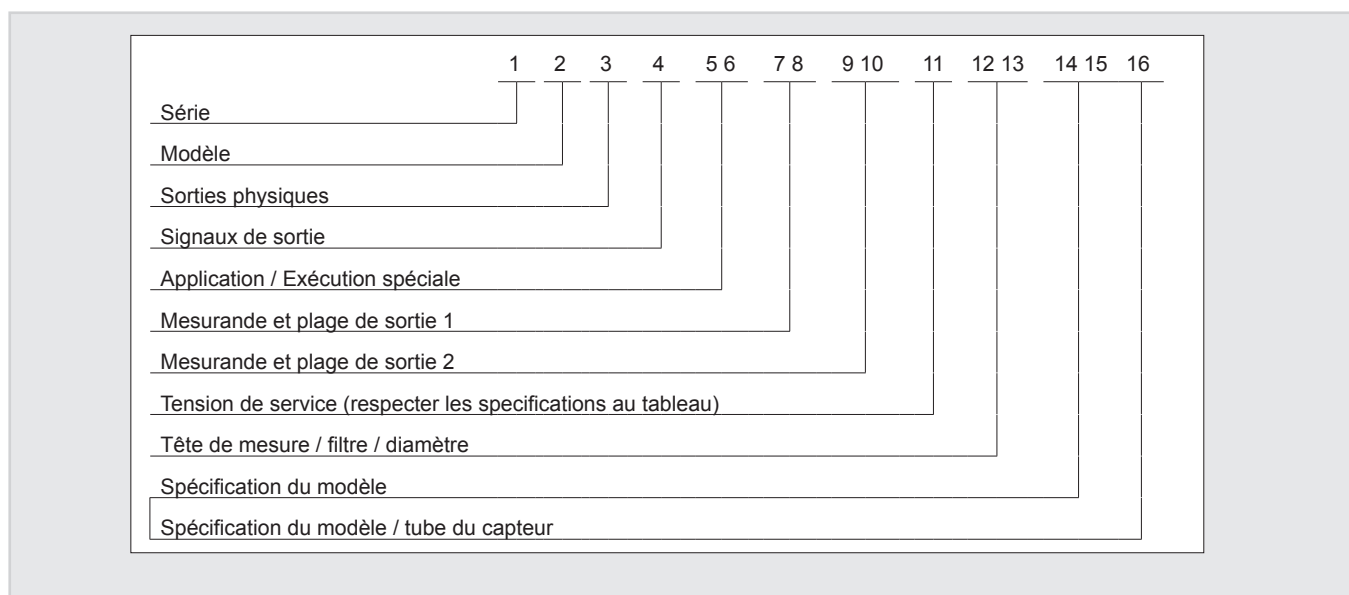
## Code de commande

### Série D

La Série D offre un grand choix de types différents.

La référence de chaque type consiste d'un code alpha-numérique à 16 chiffres, décrivant le capteur.

A l'aide du code de commande vous pouvez commander exactement le type dont vous avez besoin pour votre application.



### Codes de référence pour le code de commande de la Série D.

Nous offrons volontiers des types spéciaux sur demande.

Chiffre	Caractéristiques techniques	Options	Code
1	Serie	Série D	D
2	Modèle / Boîtier	version de gaine	K
		version pour montage murale	W
		version d'ambiance	I
3	Sorties physiques	capteur d'humidité	F
		capteur à 2 sorties actives	K
		capteur à 1 sortie active et 1 sortie passive	C
		capteur de température	T
4	Signaux de sortie	2x 0...1 V ou 1 x 0...1 V et 1 x passive	1
		2x 0...10 V ou 1 x 0...10 V et 1 x passive	2
		2x 4...20 mA ou 1 x 4...20 mA et 1 x passive	3
5 6	Application / Exécution spéciale	standard	00
7 8	Mesurande et plage de sortie 1 et	humidité relative 0...100 % hr	F1
		température -30...70°C	37
9 10	Mesurande et plage de sortie 2  <b>L'aperçu des codes pour les sorties passives</b> de température sont disponibles auprès du fabricant. Nous indiquons volontiers également la référence complète désirée.	température 0...100°C	01
		température 0...50°C	05
		sans	00

Chiffre	Caractéristiques techniques	Options	Code
7 8 9 10	Mesurande et plage de sortie 1 et Mesurande et plage de sortie 2 (suite)  <b>Les grandeurs hx, comme indiquées ci-contre disponibles uniquement pour les versions industrielles DKK et DWK.</b>	point de rosée -20...70°C Td	D2
		enthalpie 0...80 kJ/kg	H1
		rapport de mélange 0...100 g/ kg air sec	X3
		humidité absolue 0...100 g/m³	A3
		humidité absolue 0...20 g/m³	A1
		température bulbe humide -10...50°C	W1
		sans	00
11	Tension de service	6...30 V cc ou 6...26 Vca / capteurs à sortie 0...1 V	6
		15...30 V cc ou 13...26 V ca / capteurs à sortie 0...10 V	F
		10...30 V cc lors de DK et DW à sortie 4...20mA 10...25 V cc lors de DI à sortie 4...20mA	A
12 13	Tête de mesure / filtre / diamètre	ZE08: crépine de protection avec membrane, Ø 12 mm	08
		ZE05: filtre fritté en PTFE, IP54, Ø 12 mm	05
14 15 16	Spécification du modèle / options et	version de gaine sans afficheur tube: 220 mm	00 G
		version de gaine avec afficheur tube: 220 mm	0D G
	Spécification du modèle / tube du capteur	version p. montage murale sans afficheur tube: 50 mm	00 1
		version p. montage murale avec afficheur 50 mm	0D 1
		version d' ambiance sans afficheur -	00 0
		version d' ambiance avec afficheur -	0D 0

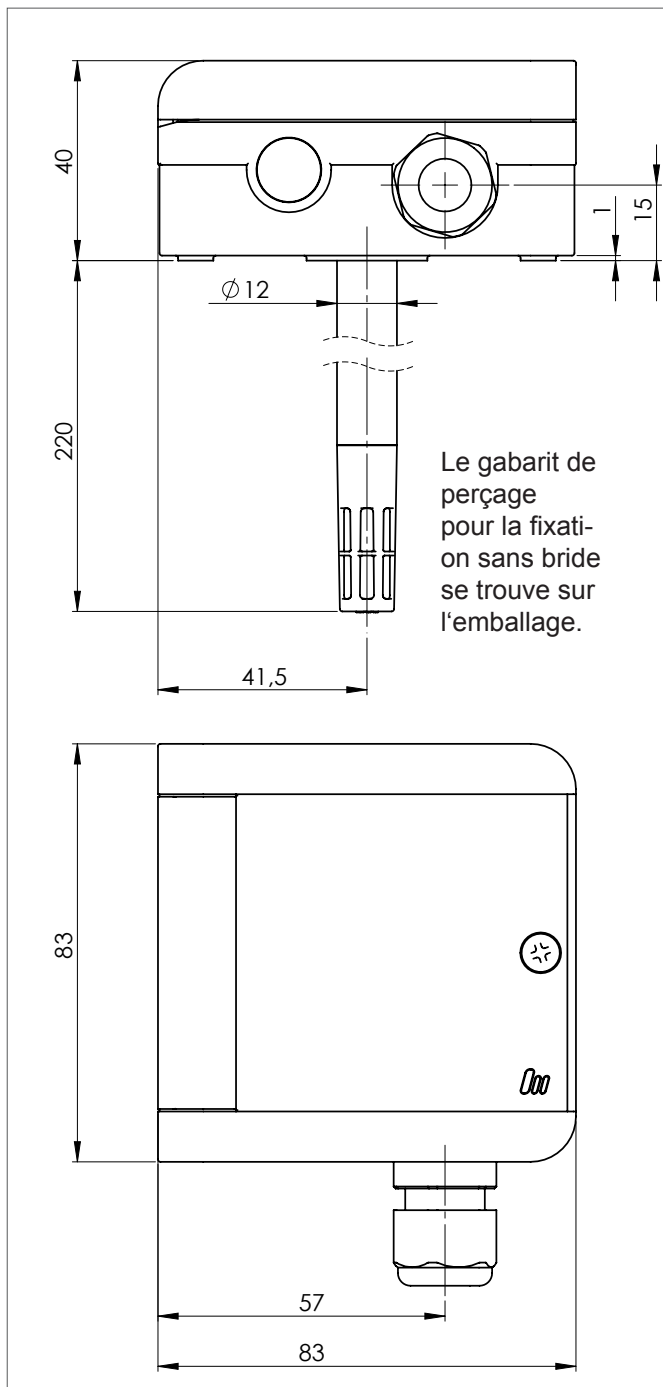
### Exemple de commande

	D	K	K	2	00	F1	37	F	05	0D	G
Série: <b>Série D</b>											
Modèle: <b>version de gaine</b>											
Sorties physiques: <b>2 sorties actives</b>											
Signaux de sortie: <b>2 x 0...10 V</b>											
Application / Exécution spéciale: <b>standard</b>											
Mesurande et plage de sortie 1: <b>0...100% RH</b>											
Mesurande et plage de sortie 2: <b>-30...70°C</b>											
Tension de service <b>15...30 V cc / 13 ... 26 V ca</b>											
Tête de mesure / filtre / diamètre: <b>avec filtre fritté en PTFE ZE05 / 12 mm</b>											
Spécification du modèle / options <b>avec afficheur</b>											
Spécification du modèle / tube du capteur <b>220 mm</b>											

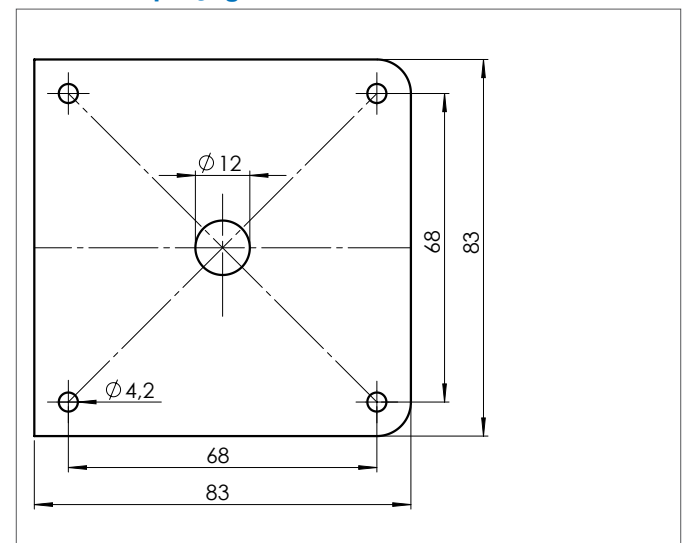
## Accessoires

Référence	Description
ZE05	Filtre fritté en PTFE à pores fins, IP 65, Ø 12 mm
20.038	Bride en plastique avec mécanisme de fixation, pour facilité d'insertion et de retrait des capteurs Ø 12 mm, avec joint caoutchouc, fournis à la livraison
ZE 31/1-12 ZE 31/1-75	Étalon d'humidité pour vérifier la précision des capteurs à 12 % h.r. Étalon d'humidité pour vérifier la précision des capteurs à 75 % h.r.
ZE 31/1-33 ZE 31/1-84	Étalon d'humidité pour vérifier la précision des capteurs à 33 % h.r. Étalon d'humidité pour vérifier la précision des capteurs à 84 % h.r.
ZE36	Adaptateur pour étalons d'humidité pour tubes de capteur Ø 12 mm

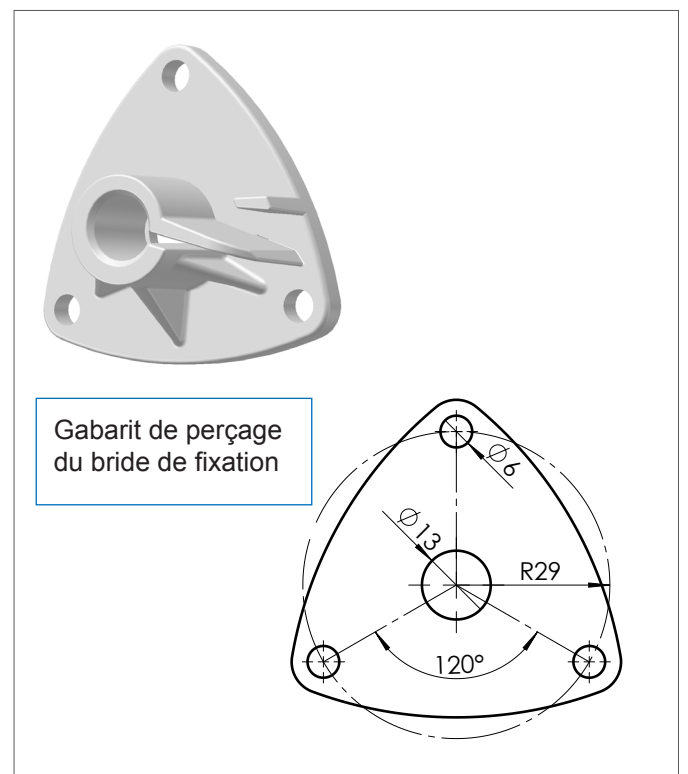
## Dessin coté



## Gabarit de perçage

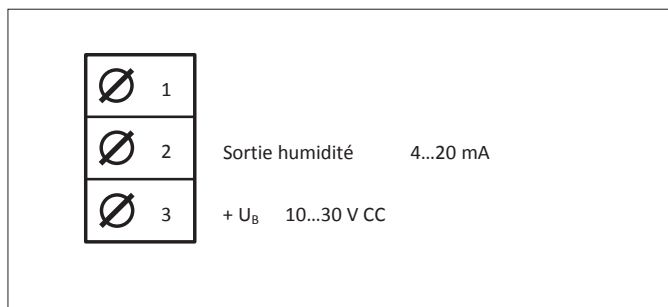


## Bride de fixation

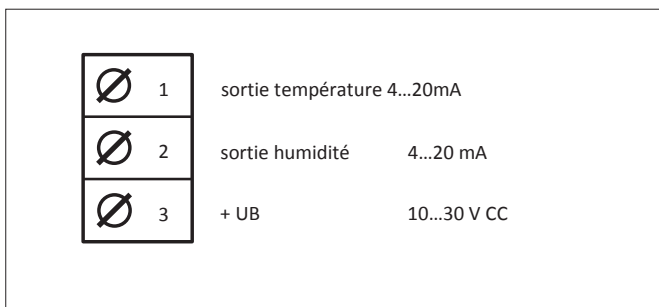


## Schémas de raccordement

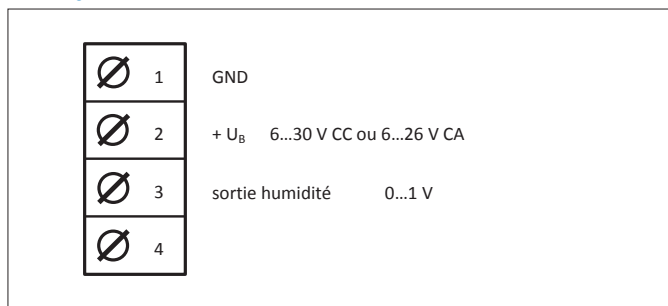
### DKF 4...20 mA



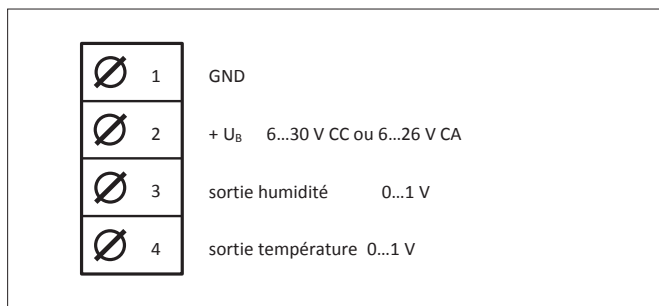
### DKK 2 x 4...20 mA



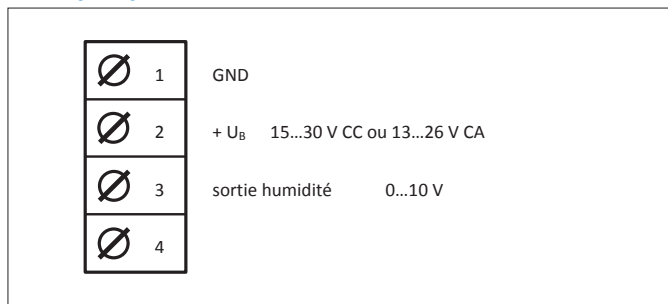
### DKF 0...1 V DC



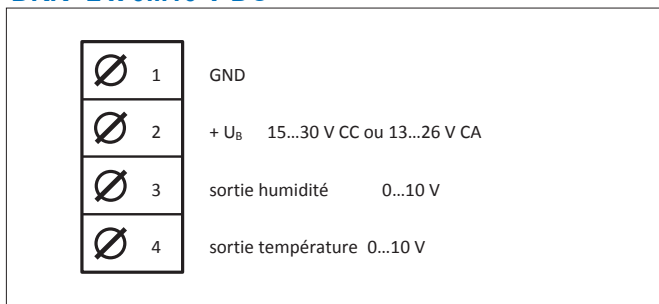
### DKK 2 x 0...1 V DC



### DKF 0...10 V DC



### DKK 2 x 0...10 V DC



### Précautions de protection électrostatique

Les capteurs de la série D contiennent des composants pouvant se trouver endommagés par l'action des champs électriques ou par compensation de charge au toucher.

Respecter impérativement les mesures de protection suivantes si vous devez ouvrir un capteur pour raccordement ou pour effectuer une compensation sur site :

- Établissez, avant d'ouvrir le boîtier, une équipotentielle électrique entre vous et votre environnement.
- Veillez à ce que cette équipotentielle perdure pendant que vous travaillez à boîtier ouvert.

## Compensation sur site

Pour effectuer la compensation localement, il n'est pas nécessaire de sortir le capteur hors du circuit de régulation. Les réglages peuvent être effectués à couvercle ouvert.

Comme référence pour la compensation d'humidité, il existe des étalons d'humidité parmi les accessoires de la série D (voir en p. 3) Avant compensation, l'étalon d'humidité doit rester au moins 2 heures sur le capteur. Veiller durant cette période à ce que la température reste constante. (Voir également la fiche technique F5.2 Étalons d'humidité)

Même pendant l'opération de compensation, il faut veiller à conserver une température et une humidité constante.

Lors de la procédure de compensation, en particulier pendant l'enregistrement, s'assurer que l'alimentation électrique du capteur est ininterrompue.

Pendant la procédure de compensation, les plages de mesure s'affichant à l'écran/ utilisées pour l'étalonnage sont les suivantes :

canal 1:	tous capteurs	toujours l'humidité relative sortie avec la plage de mesure de 0 à 100 % hr.
canal 2:	capteurs, délivrant humidité relative hr et température °C	la plage de température programmée, inchangée
	capteur délivrant d'autres grandeurs hx	la plage de température standard de -40 à +85 °C

Les précisions de mesure indiquées dans les caractéristiques techniques se rapportent exclusivement à l'étalonnage d'usine.

Commande		Conduite	Transmetteur / LED
<b>Réglages d'usine</b> Attention : Tous les réglages utilisateur seront réinitialisés	Seulement en dehors du mode compensation. (la LED doit être éteinte)	Touches UP et DOWN les appuyer ensemble au moins 8 s min.	jusqu'à ce que la LED s'allume pendant 1 s.
<b>Sélection compensation</b>	Sélection du mode compensation	Touche DOWN appuyée pendant 3 s min.	jusqu'à ce que la LED clignote 1 x par s.
<b>Sélection</b>	Humidité Correction 1 point (décalage)	aucune autre saisie nécessaire	LED clignote 1 x par s.
	Humidité Correction 2 points en bas 12 %hr 20 à 30 °C étalon d'humidité ZE31/1-12	Touche DOWN appuyer 1 fois brièvement	LED clignote 2 x par s.
	Humidité Correction 2 point en haut 75 %hr 20 à 30 °C étalon d'humidité ZE31/1-75	Touche DOWN appuyer 2 fois brièvement	LED clignote 3 x par s.
	Température Correction 1 point	Touche DOWN appuyer 3 fois brièvement	LED clignote 4 x par s.
<b>Confirmation de la sélection</b>		Touche DOWN appuyée pendant 3 s min.	jusqu'à ce que la LED soit allumée en continu
<b>Compensation</b>		Touches UP / DOWN appui bref : +/- 0,1 % hr ou +/- 0,1°C par appui sur touche	
<b>Enregistrement</b>		Touche DOWN appuyée pendant 3 s min.	jusqu'à ce que la LED s'éteigne
<b>Abandon (possible à tout moment)</b>		Touche UP appuyée pendant 3 s min.	jusqu'à ce que la LED clignote 6 fois puis s'éteigne

## Instructions de montage

Position	<p>Montage à un emplacement représentatif pour la mesure climatique. Tube du capteur ou tête de mesure dans le flux d'air. Éviter la proximité de radiateurs, portes et cloisons extérieures, ainsi que le rayonnement solaire direct.</p> <p>Le capteur doit être monté de sorte à éviter les pénétrations d'eau.</p> <p>Pour fermer le boîtier, serrer la vis jusqu'en butée.</p> <p>Nous recommandons de poser les lignes de raccordement en forme de boucle, afin que l'eau qui pourrait apparaître puisse s'écouler.</p> <p>Si la vitesse d'air minimum n'est pas atteinte, cela peut conduire à des erreurs de mesure.</p>
Bride de fixation	<p>Pour le montage de la bride de fixation (fournie), un gabarit de perçage est imprimé sur l'emballage. Pour fixer le capteur, il suffit d'ouvrir la languette d'ouverture de la bride par une pression du doigt ou à l'aide d'une pince universelle. Le capteur peut se fixer sur la bride à toute profondeur de pénétration.</p>
Raccordement	<p>Le raccordement électrique ne doit être effectué que par des personnes qualifiées.</p> <p>Le boîtier du transmetteur renferme des composants sensibles. A l'ouverture du boîtier, veuillez respecter les directives de précaution électrostatique.</p> <p>Sur les capteurs à sortie courant, veuillez respecter la charge adaptée à la tension d'alimentation.</p> <p>Les lignes d'alimentation du capteur ne doivent pas être posées parallèlement à de forts champs magnétiques.</p> <p>En cas de surtensions possibles, installer des dispositifs de protection contre les surtensions.</p>

## Conseils d'utilisation

Condensation	<p>La condensation et les projections d'eau n'endommagent pas le capteur, mais conduisent à des erreurs de mesure jusqu'à séchage complet de l'élément de capteur d'humidité et de son environnement immédiat.</p>
Nettoyage Filtres et crépines	<p>Les filtres et crépines sales peuvent être soigneusement dévissés et lavés. L'élément filtrant ne devrait être remonté qu'une fois complètement sec, afin d'éviter les erreurs de mesure. L'élément de capteur d'humidité, très sensible, ne doit alors pas être touché. Veuillez veiller à ce que l'élément de capteur de température n'entre pas en contact avec la surface sensible de l'élément de capteur d'humidité.</p>
Nettoyage de l'élément de capteur d'humidité capacitif	<p>La saleté non incrustée peut s'éliminer de l'élément de mesure en soufflant ou en rinçant soigneusement à l'eau distillée. L'élément de capteur d'humidité, très sensible, ne doit alors pas être touché. Veuillez veiller à ce que l'élément de capteur de température n'entre pas en contact avec la surface sensible de l'élément de capteur d'humidité.</p>
Incidences nuisibles	<p>Les fluides agressifs et contenant des solvants peuvent, selon leur nature et leur concentration, provoquer des erreurs de mesure et des pannes.</p> <p>Les précipitations formant un film hydrofuge au-dessus de l'élément de capteur (aérosols de résine, aérosols de laque, encens etc.) sont nocives.</p>

Les présentes indications correspondent à l'état actuel de nos connaissances et sont destinées à informer sur nos produits et leurs applications possibles. Elles ne signifient donc pas une garantie de répondre à certaines caractéristiques des produits ou de leur adaptation à une application concrète. L'utilisation des appareils s'effectue par expérience selon un large spectre, avec les conditions et les contraintes les plus diverses. Nous ne pouvons pas évaluer chaque cas individuel. Il revient à l'acquéreur ou utilisateur de vérifier que les appareils conviennent. Tenir compte des éventuels droits de propriété commerciaux existants. Nous garantissons une qualité exempte de défaut dans le cadre de nos conditions générales de livraison. Fiche technique DK\_FR. Édition juin 2015.