

# BEDIENUNGSANLEITUNG



## Industrielle Drucktransmitter zur Messung von Absolutdruck DRTR-ED-XX-A

### Beschreibung



### Technische Daten

DRTR-ED-R	
Messbereich	0...+50 bar, 6 Typen
Überlast	Siehe Tabelle
Restfehler Linearität / Hyst.	< ±0,4 % FS
Temperaturkoeffizient	TCO < ±0,015 % FS / K TCG < ±0,010 % FS / K
Einsatz-Temperaturbereich	-40...+80 °C
Werkstoff Sensor	Keramik, Al <sub>2</sub> O <sub>3</sub>
Werkstoff Gehäuse	Edelstahl 1.4305 optional 1.4571
Dichtung	Viton
Druckanschluss	¼" Außengewinde, Adapter als Zubehör
Abmessungen	30 x 30 x 89 mm
Anschluss	4-poliger Industriestecker, DIN 43650
Schutzart	IP65
CE-Konformität	2004/108/EG
EMV-Störaussendung	EN 61000-6-3:2011
EMV-Störfestigkeit	EN 61000-6-1:2007
Ausführung 4 ... 20 mA	
Ausgangssignal	4...20 mA, Zweileiter
Zulässige Bürde	Ra[Ω]=(Uv[V]-10V) 0,02 A
Ausführung 0 ... 10 V	
Ausgangssignal	0...10 V, Dreileiter
Hilfsenergie	12...30 V DC / 5 mA

### Leistungsmerkmale

- Varianten von Vakuum bis 50 bar FS
- Zur Messung von Absolutdruck
- Ausgang Normsignal 0...10 V oder 4...20 mA
- Hochwertige Industrierausführung aus Edelstahl.
- Robuste, medienbeständige Ausführung
- Temperaturkompensiert
- Einfache Montage
- Wasser- und ölbeständig
- Schutzart IP65

### Anwendungsgebiete

- Pneumatik
- Hydraulik
- Industrielle Anwendungen
- Maschinen- und Anlagenbau
- Automatisierungstechnik

### Eigenschaften

Die Druckfühler aus Edelstahl der Baureihe DRTR-ED übertragen den Messwert als kalibriertes und temperaturkompensiertes Normsignal 0...10 V oder 4...20 mA. Das Lieferspektrum deckt mit 6 abgestuften Messbereichsvarianten den Druckbereich von Vakuum bis 50 bar Full Scale (FS) ab (Siehe Tabelle).

Durch eine präzise Kalibrierung an 7 Messpunkten bei 3 unterschiedlichen Temperaturen wird eine hervorragende Präzision und ein sehr geringer Temperaturrestfehler erreicht.

Die Fühler sind ideal zur Messung von statischen und dynamischen Absolutdrücken in Flüssigkeiten oder Gasen geeignet. Typische Anwendungsgebiete ergeben sich im Bereich der Pneumatik, in der Hydraulik sowie in industriellen Applikationen.

Das robuste Fühlergehäuse mit der Schutzart IP65 ist aus Edelstahl gefertigt und besitzt als Medienanschluss ein ¼" Aussengewinde. Mit Hilfe der als Zubehör lieferbaren Anschlussadapter lassen sich die Druckfühler mit verschiedenen Manometeranschlüssen, von ⅛" bis ½" versehen. Der elektrische Anschluss erfolgt über einen Industriestecker nach DIN 43650. Die Ausführung mit Stromsignal wird über die Stromschleife versorgt.

Die Ausführung mit Spannungsausgang benötigt eine separate Spannungsversorgung (Hilfsenergie) Neben den Ausführungen mit 4...20 mA und 0...10 V sind auch Varianten mit digitalem Ausgangssignal, Edelstahlgehäuse, sowie Relativdruckausführungen lieferbar.

# BEDIENUNGSANLEITUNG



## Industrielle Drucktransmitter zur Messung von Absolutdruck DRTR-ED-XX-A

### Lieferspektrum

Messbereich	Berstdruck	Bestell Nr. Stromausgang	Bestell Nr. Spannungsausgang
1 bar abs	4 bar	DRTR-ED-20MA-A1B	DRTR-ED-10V-A1B
2 bar abs	5 bar	DRTR-ED-20MA-A2B	DRTR-ED-10V-A2B
5 bar abs	12 bar	DRTR-ED-20MA-A5B	DRTR-ED-10V-A5B
10 bar abs	25 bar	DRTR-ED-20MA-A10B	DRTR-ED-10V-A10B
20 bar abs	50 bar	DRTR-ED-20MA-A20B	DRTR-ED-10V-A20B
50 bar abs	120 bar	DRTR-ED-20MA-A50B	DRTR-ED-10V-A50B

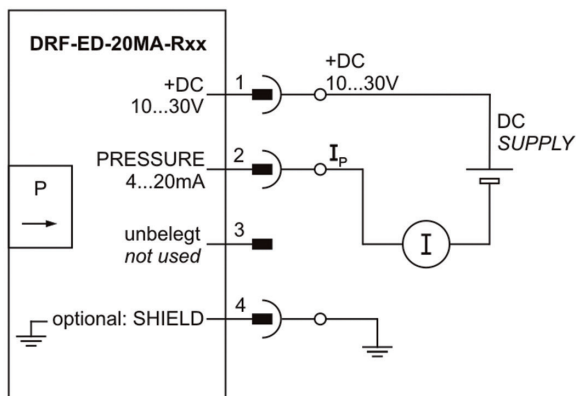
Absolutdruckmessung, 0 Bar entspricht Vakuum.

### Anschlussbelegung

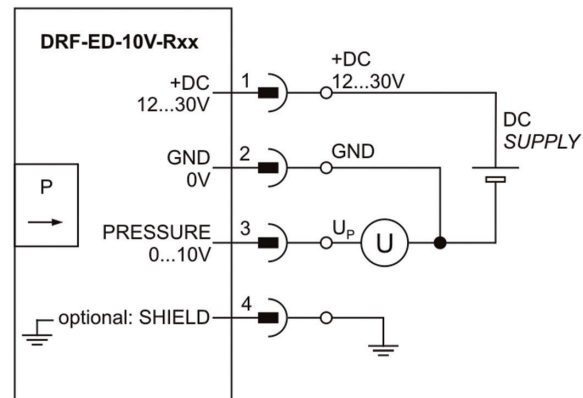
Pin	Spannungsausgang	Stromausgang
1	+DC 12...30 V	+DC 10...30 V
2	GND 0 V	PRESSURE 4...20 mA
3	U PRESSURE 0...10V	---
4	SHIELD	SHIELD



### Anschlusskizzen

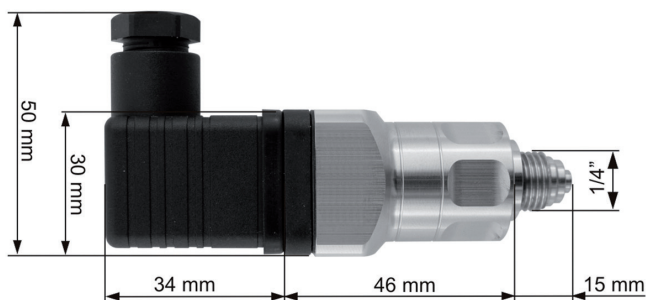


Spannungsausgang 0...10 V



Stromausgang 4...20 mA

### Abmessungen



### Achtung

Extreme mechanische und unsachgemäße Beanspruchung sind unbedingt zu vermeiden.

Das Produkt ist nicht in explosionsgefährdeten Bereichen und medizintechnischen Anwendungen einsetzbar.

Weitere Informationen im Internet unter: [www.bb-sensors.com](http://www.bb-sensors.com)